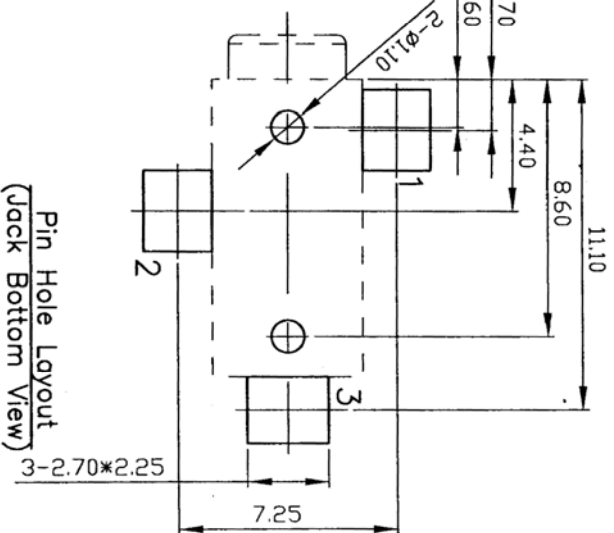
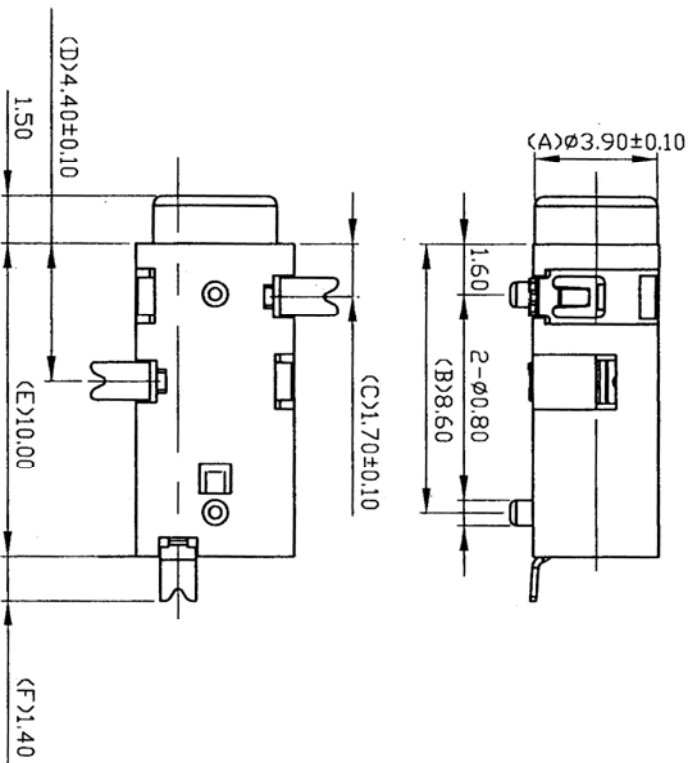
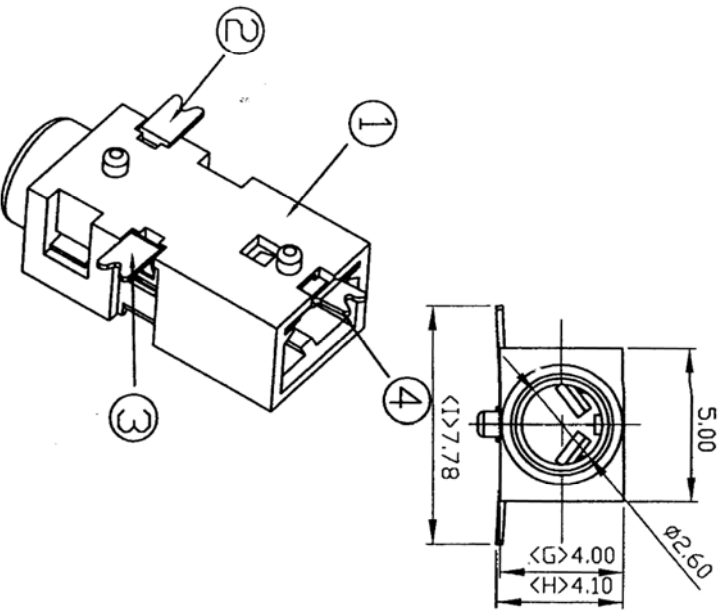
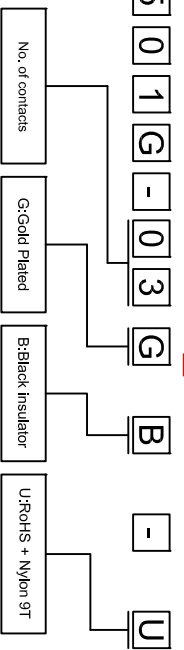


SPECIFICATIONS:
 Contact Resistance : 30mΩ max
 Insulation Resistance : 100MΩ min. at DC 500V
 Dielectric Withstanding Voltage: AC 500V for one minute

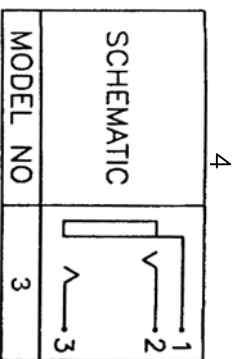
ORDER INFORMATION

EPJ25-02501G-03B-01G-03G-B-U

◎:Standard Recommend



4.	Tip Spring	0.2T Phosphor Copper	1	Gold Plated
3.	Ring Spring	0.2T Phosphor Copper	1	Gold Plated
2.	Earth Terminal	0.2T Phosphor Copper	1	Gold Plated
1.	Housing	NY9T	1	Black Color
NO.	Description	Material	Q'TY	Finish



AREA	REV.	DESCRIPTION	DATE
A	B	Revised the P/N: EPJ25-2501G-03B-U → EPJ25-2501G-03GB-U	2011/01/24

Amitek

品名		TITLE	
品號		PART NO.	
圖號		DRAWING NO.	
客戶品號		CUSTOMER P/N	
公差		TOLERANCE	
日期		DATE	
繪圖		DRAWN	
核對		CHECKED	
核准		APPROVED	

φ2.5 EARPHONE JACK

品名	品號	圖號	客戶品號	公差
EPJ25-2501G-03GB-U	EPJ25-2501G-03GB-U	EPJ25-2501G-03GB-U	EPJ25-2501G-03GB-U	.X ±0.3
版本	比例	單位	日期	繪圖
B	FREE	mm	2009/07/02	Sam
核對	核對	核對	核對	核對
Paul	Paul	Paul	Paul	Paul
核准	核准	核准	核准	核准
James	James	James	James	James

Amitek Technology Co., Ltd.
 TEL: 886-5-2558-8035
 FAX: 886-5-2558-8033