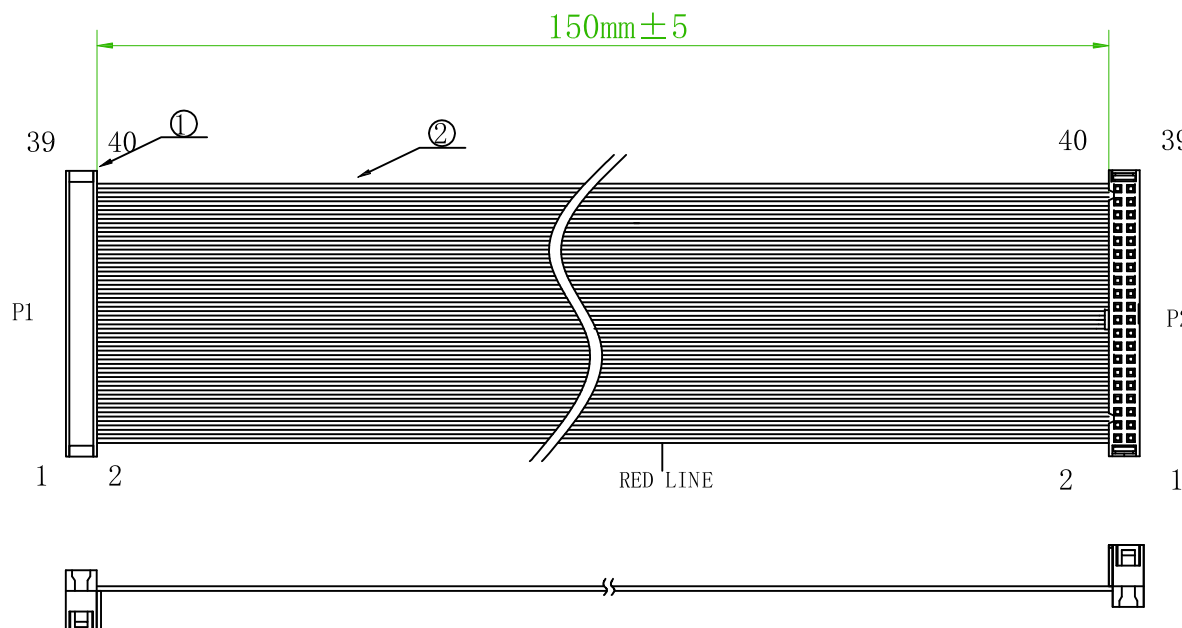




Amtek
2018.03.15
文管中心




Material:

1.Plug:IDC(2) 2.54 40P,G/F,BK

2.Wire:UL2651 28AWG PH=1.27mm 40C L=150 Gray

P1	1	2	3	X	X	X	38	39	40
P2	1	2	3	X	X	X	38	39	40

REV.	ECN NO. OR DESCRIPTION	REVISED	DATE

 耀德精密有限公司 Amtek Technology Co., Ltd. TEL: 886-2-2260-6878 FAX: 886-2-2260-8030	品名 TITLE	Flexible Flat Cable				頁數 Page	1/1
	品號 PART NO.	61FFC-00824				繪圖 DRAWN	Roy 2018/03/14
	圖號 DRAWING NO.	GN131-RR334	版本 REV.	A	核對 CHECKED	Josh 2018/03/14	
	客戶品號 CUSTOMER P/N		比例 SCALE	None	承認 APPROVED	Jason 2018/03/14	
	公差 TOLERANCE		單位 UNIT	mm	THIRD ANGLE PROJECTION	